

Einfacher Zugriff auf den FlexRay-Bus in eigenen

Anwendungen

Vector Informatik stellt umfangreiche FlexRay-Funktionsbibliothek bereit



Stuttgart, 10.09.2007 – Vector Informatik erweitert die XL-Driver-Library für die Automotive-Bussysteme CAN, LIN und MOST um eine FlexRay-Funktionsbibliothek. Zusätzlich bietet die Advanced FlexRay-Driver-Library erweiterte Funktionen. Entwickler von FlexRay-Anwendungen setzen damit die leistungsfähigen Vector FlexRay-Interfaces in ihren eigenen Anwendungen ein.

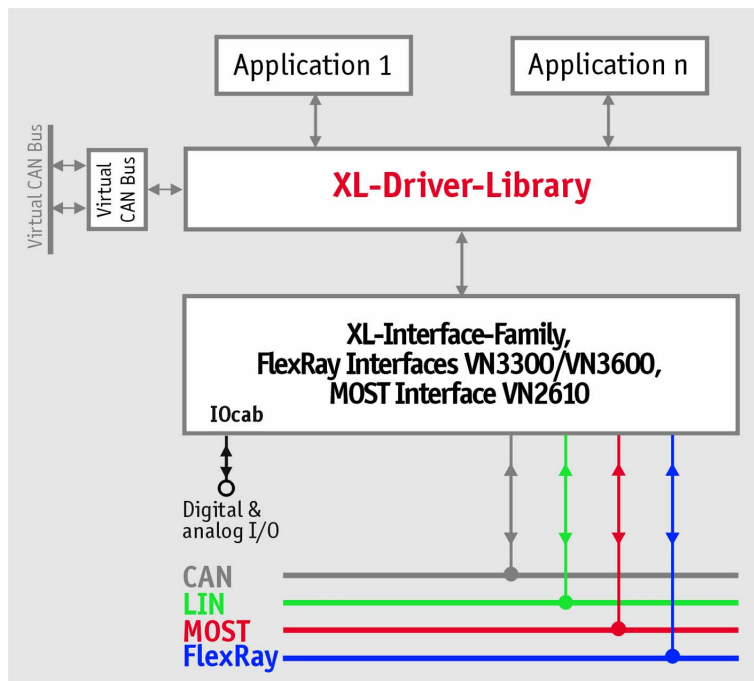
Im Lieferumfang der XL-Driver-Library für die FlexRay-Hardware VN3300 mit PCI-Anschluss und VN3600 mit USB-Anschluss sind ab sofort die Standardfunktionen für FlexRay enthalten. Diese ermöglichen dem Anwender beispielsweise das Senden von bis zu 128 unabhängigen Frames, das Senden im Single Shot oder zyklischen Modus, das Empfangen von Daten, Null Frames und von fehlerhaften Frames.

Mit der optional verfügbaren Advanced FlexRay-Driver-Library für die beiden Interfaces bietet Vector spezielle FlexRay-Erweiterungen z.B. für die Verwendung des zweiten Communication Controllers zum Kaltstart des FlexRay-Clusters ohne zusätzlichen Netzknoten, 2 MB Speicher für mehr als 1000 unabhängige Sendebotschaften, sowie Hardware-basiertes Inkrementieren eines Payload-Bereiches an.

Mit den FlexRay-Funktionsbibliotheken erstellt der Entwickler individuelle Applikationen gemäß seinen spezifischen Anforderungen. Zielsetzung ist hierbei die maximale Produktivität.



[Bild 1: Effektiver Zugriff auf den FlexRay-Bus mit den leistungsstarken Interfaces VN3300 und VN3600]



[Bild 2: Effektiver Zugriff auf den FlexRay-Bus mit den leistungsstarken Interfaces VN3300 und VN3600]

Stand 9/2007
 Anzahl Worte: 167
 Anzahl Zeichen: 1.453

Vector Informatik GmbH
Ingersheimer Str. 24
D-70499 Stuttgart
www.vector-informatik.de

Über die Zusendung eines Belegexemplars würden wir uns freuen.
Für eventuelle Rückfragen vor der Veröffentlichung stehen wir Ihnen gerne zur Verfügung:

Redaktioneller Ansprechpartner: Holger Heit
Tel. +49-711/80670-567, Fax +49-711/80670-555,
E-Mail: holger.heit@vector-informatik.de

Diese und weitere Pressemitteilungen finden Sie auf unserer
Internetseite: www.vector-informatik.de/presse

Über Vector Informatik GmbH (Stand 01.09.2007):

Vector Informatik ist der führende Hersteller von Software-Werkzeugen und -Komponenten für die Vernetzung in elektronischen Systemen, basierend auf CAN, LIN, FlexRay und MOST sowie auf vielfältigen CAN-basierten Protokollen.

Das Know-how wird sowohl in Form von Produkten weitergegeben, wie auch als ganzheitliches Beratungsangebot mit System- und Software-Engineering. Workshops und Seminare runden das vielfältige Schulungsangebot ab.

Weltweit setzen Kunden aus der Automobil-, Nutzfahrzeug-, Transport- und Steuerungstechnik auf die Lösungen und Produkte der unabhängigen und eigenständigen Vector Gruppe.

Die 1988 gegründete Vector Informatik beschäftigt mit der Vector Consulting GmbH zur Zeit 750 Mitarbeiter und erzielte im Jahr 2006 einen Umsatz von 105 Millionen Euro. Neben dem Hauptsitz in Stuttgart ist Vector in den USA, Japan, Frankreich und Schweden mit Niederlassungen präsent.