

GENy

組込ソフトウェアコンポーネント設定用PCツール

GENyは、ベクターのソフトウェアモジュール用のコンフィギュレーションツールで、今後の開発プロセスのために用意されました。GENyは、量産ECU用の、CANbeddedコンポーネントや、AUTOSAR通信モジュール、フラッシュブートローダーの設定に使用します。

特徴/優位性

GENyは、以前の設定ツールCANgenおよびDBKOMgenを母体として開発されました。GENyアーキテクチャは、この2つのツールの経験に基づいて完全に再設計されています。

次のような特徴があります。

- > スタティックフレームワーク、スタンドアロンなグラフィックユーザーインターフェイス (GUI)、シンプルで汎用的なソフトウェアモジュールからなる完全モジュラー構造
- > リロケータブルな階層となっているため、どのようなコンフィギュレーションタスクでも組合せ可能 (CANbedded、LIN、FlexRay)
- > 効率的に設計されたフレームワークメカニズムにより、ソフトウェアモジュールの設定時にその依存性の解釈と管理を行う
- > ソフトウェアモジュールの記述 (アトリビュート) およびデータ保存の両方のファイル形式としてXMLを使用
- > オープンインターフェイスにより、簡単な拡張性を実現

以上により、GENyはスケーラブルな汎用コンフィギュレーションエディター/ジェネレーターとして、複雑で異なるシステムの設定であっても、1つの統合環境から一貫した設定を行うことができます。ECU開発分野におけるベクターの長年にわたる経験により、自動車メーカーとECUサプライヤー間のワークフローを、両社の作業や役割を変更することなく最適化することができます。

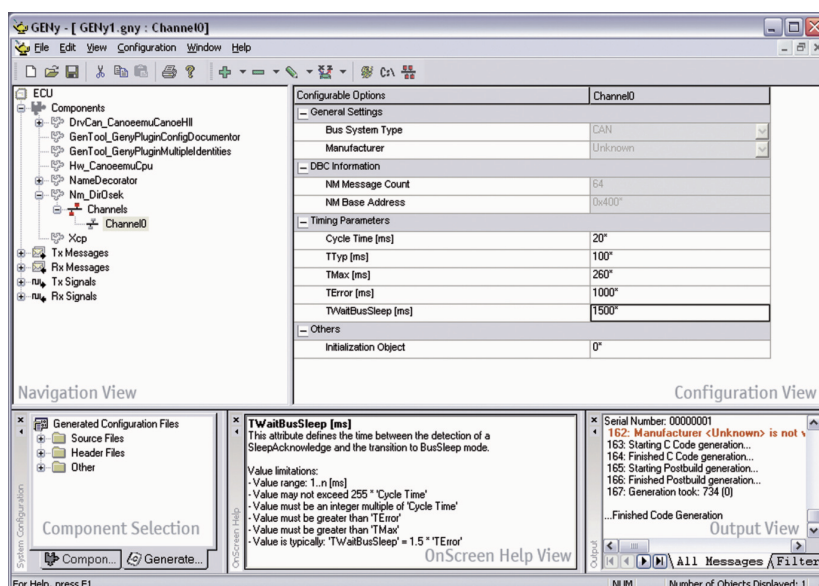
GENyは、固定されたプログラムブロックではなくソフトウェアモジュールの集合なので、補助モジュールを追加することによって非常に容易に拡張することができます。

GENyのGUIは使いやすく直感的に操作できます。また、設定するソフトウェアモジュールに関係なく、常に同じ「見た目と操作性」をご利用いただけます。コンフィギュレーションデータは、ツリー形式の階層構造で表示され、操作されます。そのため、データ間を楽に移動して参照でき、すべてのオプションを明確に表示することができます。

コンフィギュレーションビューは、手動で変更することも、外部のXMLファイルを使用して変更することもできます。後者は、GENyのGUIの自動車メーカー固有の設定に使用され、パラメーターに機能上関連するプリセット値が含まれることを保証しています。

ツールヒントやオンラインヘルプによって時間が節約され、想定されるソフトウェアモジュールの設定に必要な情報を即座に得ることができます。妥当性チェックにより、不適切な設定を避けることができるので、エラーを回避することができます。

生成プロセスはMessage Windowに記録され、発生する可能性のあるエラー (設定ミス) やその他重要な情報が表示されます。これにより、面倒なデバッグ作業を回避することができます。



GENyのプログラムWindow

トレーニング

CANbeddedトレーニングプログラムの中で、GENyについての説明も行っていきます。

各コースの詳細および日程については、以下のWebサイトをご覧ください。

www.vector-japan.co.jp/vj_training_jp.html

特徴：

- > さまざまなアプリケーションタイプのコンフィギュレーションテンプレートを用意
- > シンプルなシステム全体のパラメーター設定と管理
- > XMLベースのファイルでコンフィギュレーションを管理
- > オープンインターフェイスにより拡張が可能
- > Windows 2000、XP、Vistaに対応

機能

GENyは、ソフトウェアモジュールを設定するためのツールで、コンフィギュレーションファイルとパラメーターファイルを生成して、アプリケーションプロジェクトに統合することができます。

GENyには、以下の製品の設定を行う機能があります。

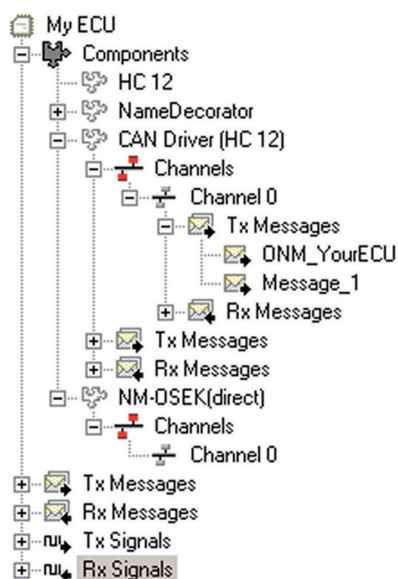
- > CAN、LIN、FlexRay用の組込ソフトウェアモジュール
- > フラッシュブートローダー
- > AUTOSAR ベーシックソフトウェア (通信モジュール)

GENyが読み込める入力ファイルは次の通りです。

- > CANデータベースファイル (DBC)
- > LINファイル (LDF)
- > FlexRayファイル (FIBEX)
- > CANdela データベースファイル (CDD)
- > AUTOSAR 「ECU Configuration Description (EDUC)」

応用分野

GENyコンフィギュレーションツールは、ベクターの他の通信および診断用ソフトウェアモジュールと組み合わせて使用します。GENyは、AUTOSARコンソーシアムの要件を満たしています。



GENyのナビゲーションビュー